



# Catalogo

Evaporadores de alta eficiencia

SERIE: IDH - IDM - IDL



[www.rgcrefrigeracion.com](http://www.rgcrefrigeracion.com)

 [rgcpartes](#)    [rgcrefrigeracion](#)

# EVAPORADORES

## Serie ID - Medio Perfil - Alto Flujo - Alta Eficiencia

La serie de evaporadores ID de la marca RGC presenta modelos con ingeniería revolucionaria, brindando un excelente desempeño y un fácil mantenimiento e instalación, diseñados para cubrir una amplia gama de capacidades de refrigeración en las aplicaciones más comunes de alta, media y baja temperatura de enfriamiento.



### Más silencioso

Ventiladores axiales de alta eficiencia con diseño silencioso, certificados UL y CE.



### Más opciones:

Con una amplia gama de potencias frigoríficas, abarcando capacidades desde 1,2 kW (4.092 btu/h) hasta 116 kW (395.560 btu/h) en aplicaciones de alta, media y baja temperatura.



### Fácil mantenimiento

- Puerta basculante que permite acceder al interior del equipo sin uso de herramientas lo que permite rapidez en el mantenimiento y limpieza de la unidad.
- Bandeja de drenaje basculante para fácil acceso y desmontaje en su mantenimiento.
- El acceso a los ventiladores axiales y hélices se hace por el lado externo de la unidad y por esto su mantenimiento se hace de una manera rápida y sencilla.
- Las conexiones eléctricas están dispuestas en un cajetín externo de fácil acceso.



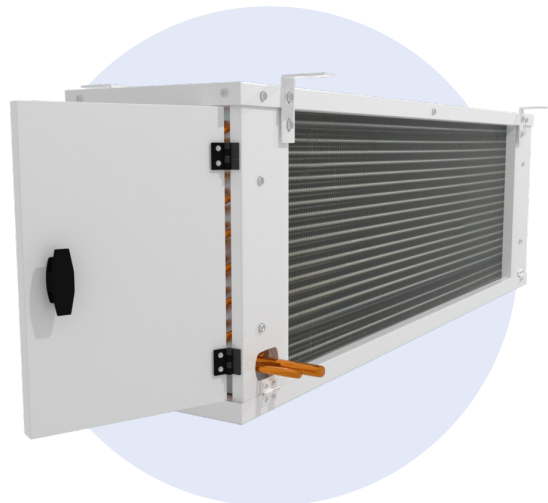
### Excelente calidad

El gabinete que cubre el evaporador es de acero con un recubrimiento de pintura electrostática blanca (Opcional: Acero galvanizado, aluminio o acero inoxidable para alta resistencia a la corrosión). Ventiladores axiales con certificación UL diseñados para un trabajo óptimo incluso en las más bajas temperaturas.



### Diseño más eficiente

- El gabinete cuenta con soportes de montaje en el techo para una fácil instalación.
- La Bandeja de goteo basculante está diseñada para un perfecto drenaje.
- El evaporador posee aletas de aluminio corrugado y tubos de cobre escalonado para lograr una alta transferencia de calor. El espacio adecuado entre las aletas del evaporador evita la formación de hielo, haciéndolo más eficiente.
- Los Ventiladores axiales son de alta eficiencia y bajo consumo energético, con rangos de operación desde -40°C hasta 60°C, lo que permite excelente flexibilidad en su aplicación. Las hélices de acero están diseñadas para maximizar su funcionamiento. Cada ventilador axial posee una rejilla de acero que lo protege.
- Cada ventilador axial viene con su protector térmico. Los ventiladores axiales están correctamente posicionados internamente en las bocas de captación y direccionamiento del flujo del aire, asegurando el óptimo desempeño y el alcance del aire dentro de la cámara frigorífica.



# EVAPORADORES

## Serie ID - Medio Perfil - Alto Flujo - Alta Eficiencia

**ID H 4.3 / 20**

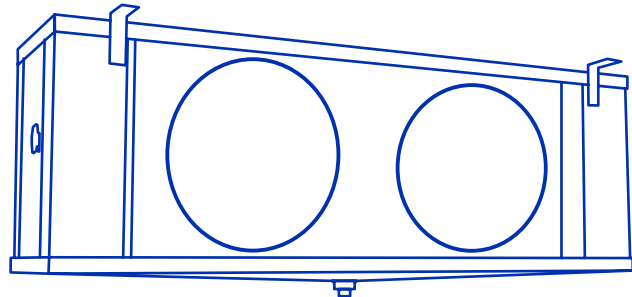


Código de la serie J  
ID: Serie ID

H: Alta temperatura.  
M: Media Temperatura.  
L: Baja Temperatura.

Capacidad de enfriamiento, (kW)  
de 1.2 a 116

Área de intercambio térmico (m2)  
de 7 a 580



**2.** Ventiladores axiales de alta eficiencia de diseño silencioso .  
Con certificaciones UL y CE, con rango de operación ampliados  
(-40°C hasta 60°C) para un mejor desempeño.

**1.** Soporte de montaje de techo  
para una fácil instalación.

**3.** Compuerta de fácil acceso  
sin uso de herramientas.



**4.** Fácil acceso y desmontaje de la bandeja  
de drenaje para su mantenimiento.

# EVAPORADORES

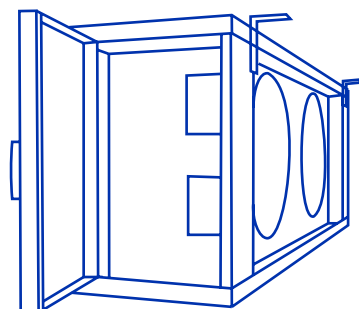
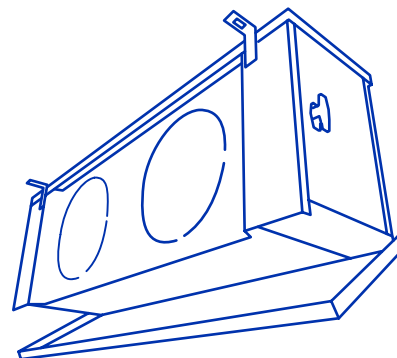
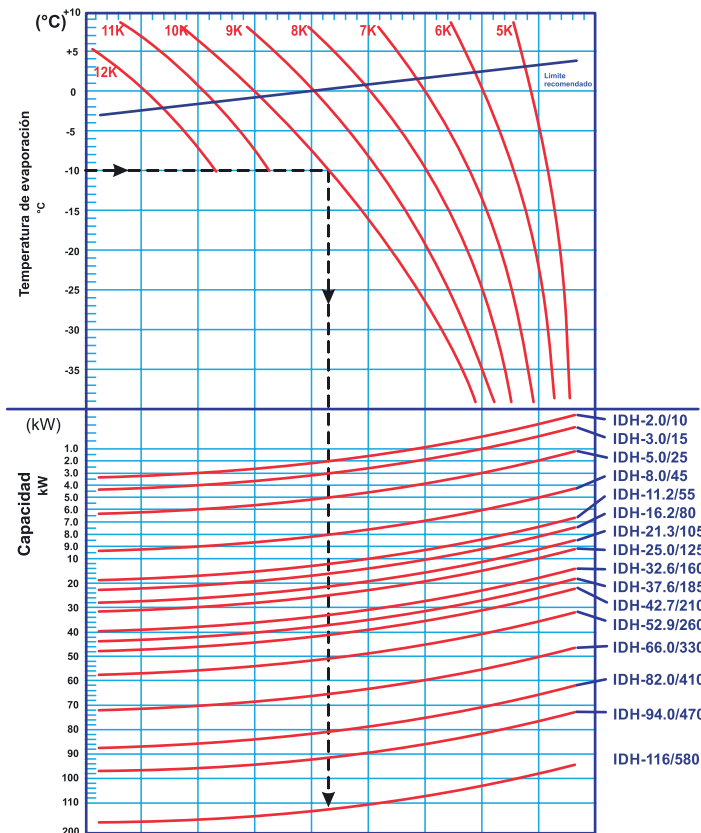
## Serie ID - Medio Perfil - Alto Flujo - Alta Eficiencia

Evaporadores Serie IDH - Aplicación alta temperatura -10°C a 5°C. Espacio de la aleta 4.5mm

Modelo	Capacidad de Enfriamiento		Área	Volumen de tubos	Conexión de entrada - salida	Ventilador Axial						Descongelación eléctrica		Tubos de cobre	
	Temperatura de Evaporación -10°C DT = 10K					Cantidad	Flujo de aire	Diámetro	Potencia	Tiro de aire	Voltaje	Evaporador	Bandeja de drenaje	Diámetro	Filas
	kW	btu/h	m²	dm³	mm										
IDH-2.0/10	2,00	6.830	10	1,77	12-16	1	1x3100	350	1x190	8	208-230V 60HZ PH1	1x0.5	1x0.5	9,5	3*16
IDH-3.0/15	3,00	10.245	15	3,04	12-16	2	2x3100	350	2x190	8	208-230V 60HZ PH1	1x0.9	1x0.9	9,5	3*16
IDH-5.0/25	5,00	17.075	25	4,46	12-16	3	3x3100	350	3x190	8	208-230V 60HZ PH1	1x1.2	1x1.2	9,5	3*16
IDH-8.0/40	8,00	27.320	40	5,95	16-25	2	2x4000	400	2x227	10	208-230V 60HZ PH1	2x1.3	1x1.3	14,5	3*10
IDH-11.2/55	11,20	38.248	55	7,93	16-25	2	2x4000	400	2x227	10	208-230V 60HZ PH1	2x1.3	1x1.3	14,5	4*10
IDH-16.2/80	16,20	55.323	80	11,74	19-38	2	2x6500	500	2x448	15	208-230V 60HZ PH1	2x1.3	1x1.3	14,5	4*12
IDH-21.3/105	21,30	72.740	105	14,67	19-38	2	2x6500	500	2x448	15	208-230V 60HZ PH1	2x1.5	1x1.5	14,5	5*12
IDH-25.0/125	25,00	85.375	125	19,1	19-38	3	3x6500	500	3x448	15	208-230V 60HZ PH1	2x1.9	1x1.9	14,5	5*12
IDH-32.6/160	32,60	111.329	160	22,98	19-38	3	3x6500	500	3x448	15	208-230V 60HZ PH3	2x2.4	1x2.4	14,5	5*12
IDH-37.6/185	37,60	128.404	185	26,68	25-50	4	4x6500	500	4x448	15	208-230V 60HZ PH3	2x2.6	1x2.6	14,5	5*12
IDH-42.7/210	42,70	145.821	210	30,37	25-50	4	4x6500	500	4x448	15	208-230V 60HZ PH3	2x2.8	1x2.8	14,5	5*12
IDH-52.9/260	52,90	180.654	260	37,35	25-50	4	4x8500	550	4x670	15	208-230V 60HZ PH3	3x2.6	1x2.6	14,5	6*14
IDH-66.0/330	66,00	225.390	330	46,59	25-50	4	4x8500	550	4x670	15	208-230V 60HZ PH3	4x2.6	1x2.6	14,5	7*14
IDH-82.0/410	82,00	280.030	410	56,7	25-50	4	4x12000	600	4x820	17	208-230V 60HZ PH3	4x.28	1x2.8	14,5	7*16
IDH-94.0/470	94,00	321.010	470	69,54	28-50	3	3x16200	710	3x1862	17	208-230V 60HZ PH3	5x2.4	1x2.4	14,5	9*18
IDH-116/580	116,00	396.140	580	85,57	28-50	3	3x16200	710	3x1862	17	208-230V 60HZ PH3	5x2.6	1x2.6	14,5	10*18

Evaporador Serie IDH

Rango de aplicación -10°C a 5°C



# EVAPORADORES

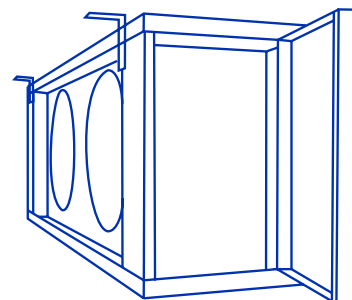
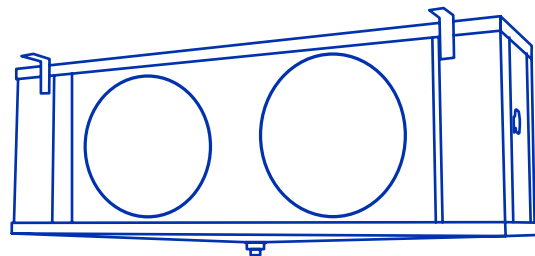
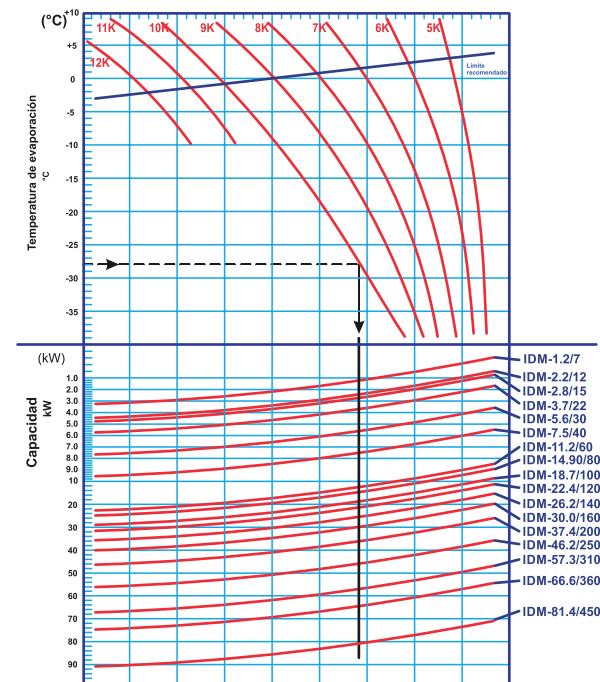
## Serie ID - Medio Perfil - Alto Flujo - Alta Eficiencia

Evaporadores Serie IDM - Aplicación media temperatura -10°C a -28°C. Espacio de la aleta 6.0mm

Modelo	Capacidad de Enfriamiento		Área	Volumen de tubos	Conexión de entrada - salida	Ventilador Axial						Descongelación eléctrica		Tubos de cobre	
	Temperatura de Evaporación -28°C DT = 10K					Cantidad	Flujo de aire	Diámetro	Potencia	Tiro de aire	Voltaje	Evaporador	Bandeja de drenaje	Diámetro	Filas
	kW	btu/h	m <sup>2</sup>	dm <sup>3</sup>	mm										
IDM-1.3/7	1,30	4.440	7	1,77	12-16	1	1x3100	350	1x190	8	208-230V 60HZ PH1	2x0.5	1x0.5	9,5	3*16
IDM-2.2/12	2,20	7.513	12	3,04	12-16	2	2x3100	350	2x190	8	208-230V 60HZ PH1	2x0.9	1x0.9	9,5	3*16
IDM-2.8/15	2,80	9.562	15	3,04	12-16	2	2x3100	350	2x190	8	208-230V 60HZ PH1	2x0.9	1x0.9	9,5	3*16
IDM-3.7/22	3,70	12.636	22	4,46	12-16	3	3x3100	350	3x190	8	208-230V 60HZ PH1	2x1.2	1x1.2	9,5	3*16
IDM-5.6/30	5,60	19.124	30	5,95	16-25	2	2x4000	400	2x227	10	208-230V 60HZ PH1	2x1.5	1x1.5	14,5	3*10
IDM-5.6/30	5,60	19.124	30	5,95	16-25	2	2x4000	400	2x227	10	208-230V 60HZ PH3	2x1.5	1x1.5	14,5	4*10
IDM-7.5/40	7,50	25.613	40	7,93	16-25	2	2x4000	400	2x227	10	208-230V 60HZ PH1	2x1.5	1x1.5	14,5	4*12
IDM-7.5/40	7,50	25.613	40	7,93	16-25	2	2x4000	400	2x227	10	208-230V 60HZ PH3	2x1.5	1x1.5	14,5	4*12
IDM-11.20/60	11,20	38.248	60	11,74	19-38	2	2x6500	500	2x448	15	208-230V 60HZ PH1	5x1.3	1x1.3	14,5	5*12
IDM-11.20/60	11,20	38.248	60	11,74	19-38	2	2x6500	500	2x448	15	208-230V 60HZ PH3	5x1.3	1x1.3	14,5	5*12
IDM-14.90/80	14,90	50.884	80	14,67	19-38	2	2x6500	500	2x448	15	208-230V 60HZ PH1	5x1.5	1x1.5	14,5	5*12
IDM-14.90/80	14,90	50.884	80	14,67	19-38	2	2x6500	500	2x448	15	208-230V 60HZ PH3	5x1.5	1x1.5	14,5	5*12
IDM-18.7/100	18,70	63.861	100	19,1	19-38	3	3x6500	500	3x448	15	208-230V 60HZ PH1	5x1.9	1x1.9	14,5	5*12
IDM-18.7/100	18,70	63.861	100	19,1	19-38	3	3x6500	500	3x448	15	208-230V 60HZ PH3	5x1.9	1x1.9	14,5	5*12
IDM-22.4/120	22,40	76.496	120	22,98	19-38	3	3x6500	500	3x448	15	208-230V 60HZ PH3	5x2.4	1x2.4	14,5	5*12
IDM-26.2/140	26,20	89.473	140	26,68	25-50	4	4x6500	500	4x448	15	208-230V 60HZ PH3	5x2.6	1x2.6	14,5	5*12
IDM-30.0/160	30,00	102.450	160	30,37	25-50	4	4x6500	500	4x448	15	208-230V 60HZ PH3	5x2.8	1x2.8	14,5	5*12
IDM-37.4/200	37,40	127.721	200	37,35	25-50	4	4x8500	550	4x670	15	208-230V 60HZ PH3	6x2.6	1x2.6	14,5	6*14
IDM-46.2/250	46,20	157.773	250	46,59	25-50	4	4x8500	550	4x670	15	208-230V 60HZ PH3	8x2.6	1x2.6	14,5	7*14
IDM-57.3/310	57,30	195.680	310	56,7	25-50	4	4x12000	600	4x820	17	208-230V 60HZ PH3	8x2.8	1x2.8	14,5	7*16
IDM-66.6/360	66,60	227.439	360	69,54	28-50	3	3x16200	710	3x1862	17	208-230V 60HZ PH3	11x2.4	1x2.4	14,5	9*18
IDM-81.4/450	81,40	277.981	450	85,57	28-50	3	3x16200	710	3x1862	17	208-230V 60HZ PH3	11x2.6	1x2.6	14,8	10*18

Evaporador Serie IDM

Rango de aplicación -10°C a -28°C



# EVAPORADORES

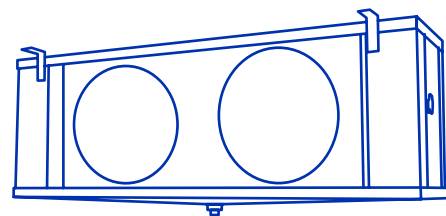
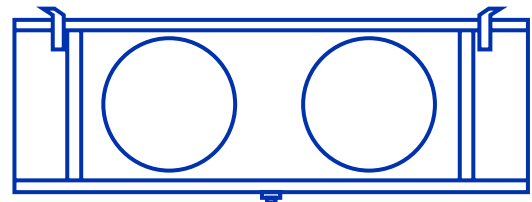
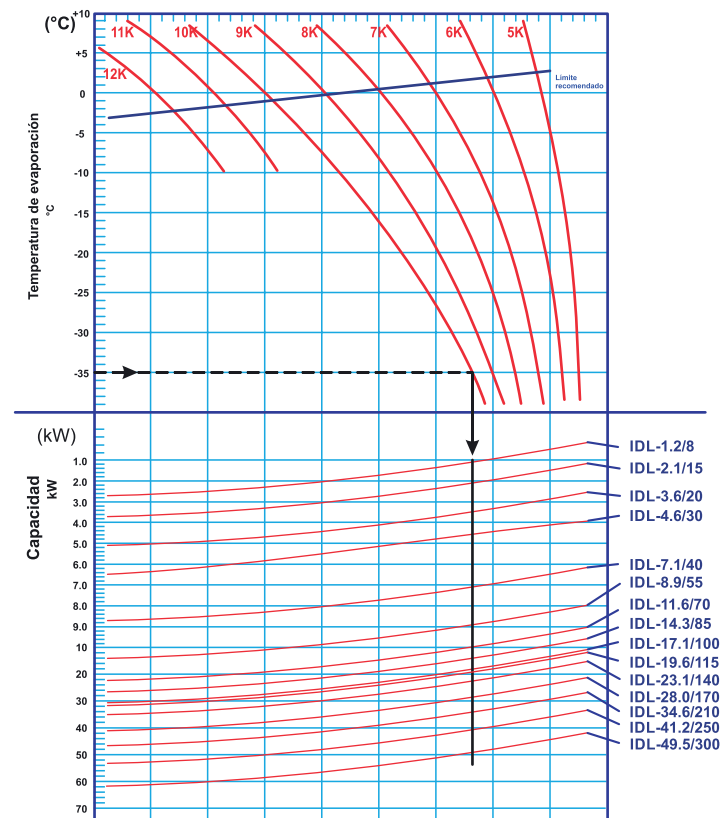
## Serie ID - Medio Perfil - Alto Flujo - Alta Eficiencia

Evaporadores Serie IDL - Aplicación baja temperatura -25°C a -35°C. Espacio de la aleta 9.0mm

Modelo	Capacidad de Enfriamiento		Área	Volumen de tubos	"Conexión de entrada - salida"	Ventilador Axial						Descongelación eléctrica		Tubos de cobre	
	Temperatura de Evaporación -35°C DT = 10K					Cantidad	Flujo de aire	Diámetro	Potencia	Tiro de aire	Voltaje	Evaporador	Bandeja de drenaje	Diámetro	Filas
	kW	btu/h	m²	dm³	mm										
IDL-1.2/8.0	1,20	4.098	8	3,04	12-16	2	2x3100	350	2x190	8	208-230V 60HZ PH1	2x0.9	1x0.9	9,5	3*16
IDL-2.1/15	2,10	7.172	15	4,46	12-16	3	3x3100	350	3x190	8	208-230V 60HZ PH1	2x1.2	1x1.2	9,5	3*16
IDL-3.6/20	3,60	12.294	20	5,95	16-25	2	2x4000	400	2x240	10	208-230V 60HZ PH1	2x1.5	1x1.5	14,5	3*10
IDL-3.6/20	3,60	12.294	20	5,95	16-25	2	2x4000	400	2x240	10	208-230V 60HZ PH3	2x1.5	1x1.5	14,5	4*10
IDL-4.6/30	4,60	15.709	30	7,93	16-25	2	2x4000	400	2x240	10	208-230V 60HZ PH1	2x1.5	1x1.5	14,5	4*12
IDL-4.6/30	4,60	15.709	30	7,93	16-25	2	2x4000	400	2x240	10	208-230V 60HZ PH3	2x1.5	1x1.5	14,5	4*12
IDL-7.1/40	7,10	24.247	40	11,74	19-38	2	2x6500	500	2x448	15	208-230V 60HZ PH1	5x1.3	1x1.3	14,5	5*12
IDL-8.9/55	8,90	30.394	55	14,67	19-38	2	2x6500	500	2x448	15	208-230V 60HZ PH1	5x1.5	1x1.5	14,5	5*12
IDL-8.9/55	8,90	30.394	55	14,67	19-38	2	2x6500	500	2x448	15	208-230V 60HZ PH3	5x1.5	1x1.5	14,5	5*12
IDL-11.6/70	11,60	39.614	70	19,1	19-38	3	3x6500	500	3x448	15	208-230V 60HZ PH3	5x1.9	1x1.9	14,5	5*12
IDL-14.3/85	14,30	48.835	85	22,98	19-38	3	3x6500	500	3x448	15	208-230V 60HZ PH3	5x2.4	1x2.4	14,5	5*12
IDL-17.1/100	17,10	58.397	100	26,68	25-50	4	4x6500	500	4x448	15	208-230V 60HZ PH3	5x2.6	1x2.6	14,5	5*12
IDL-19.6/115	19,60	66.934	115	30,37	25-50	4	4x6500	500	4x448	15	208-230V 60HZ PH3	5x2.8	1x2.8	14,5	5*12
IDL-23.1/140	23,10	78.887	140	37,35	25-50	4	4x8500	550	4x670	15	208-230V 60HZ PH3	6x2.6	1x2.6	14,5	6*14
IDL-28.0/170	28,00	95.620	170	46,59	25-50	4	4x8500	550	4x670	15	208-230V 60HZ PH3	8x2.6	1x2.6	14,5	7*14
IDL-34.6/210	34,60	118.159	210	56,7	25-50	4	4x12000	600	4x820	17	208-230V 60HZ PH3	8x2.8	1x2.8	14,5	7*16
IDL-41.2/250	41,20	140.698	250	69,54	28-50	4	4x16200	710	3x1862	17	208-230V 60HZ PH3	11x2.4	1x2.4	14,5	9*18
IDL-49.5/300	49,50	169.043	300	85,57	28-50	4	4x16200	710	3x1862	17	208-230V 60HZ PH3	11x2.6	1x2.6	14,5	10*18

Evaporador Serie IDL

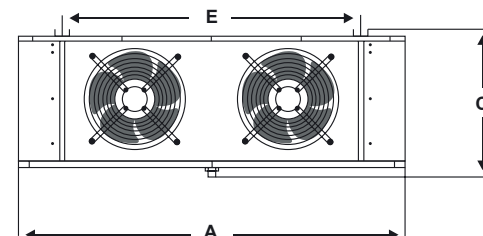
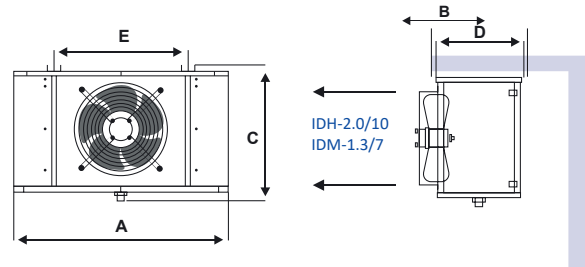
Rango de aplicación -25°C a -35°C



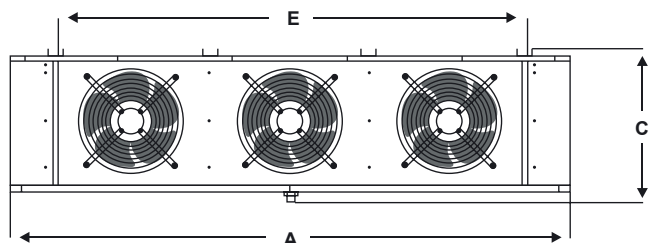
# EVAPORADORES

## Serie ID - Medio Perfil - Alto Flujo - Alta Eficiencia

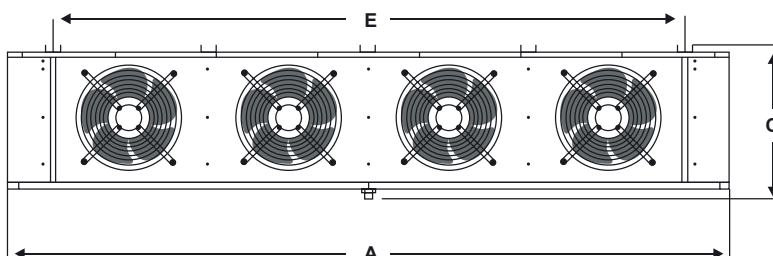
Modelo	Medida General (mm)			Medida para Instalación (mm)		Peso Neto (kg)	Peso Bruto (kg)
	A	B	C	D	E		
IDM-1.3/7 IDH-2.0/10	765	430	480	355	540	19	27
IDM-2.2/12 IDM-2.8/15 IDH-3.0/15 IDL-1.2/8	1165	430	480	355	940	27	39
IDM-3.7/22 IDH-5.0/25 IDL-2.1/15	1610	430	480	355	1385	41	70
IDM-5.6/30 IDH-8.0/40 IDL-3.6/20	1590	530	560	445	1255	47	84
IDM-7.5/40 IDH-11.2/55 IDL-4.6/30	1590	530	560	445	1255	52	89
IDM-11.2/60 IDH-16.2/80 IDL-7.1/40	1890	590	660	505	1555	95	140
IDM-14.9/80 IDH-21.3/105 IDL-8.9/55	1890	590	660	505	1555	130	182
IDM-18.7/100 IDH-25/125 IDL-11.6/70	2370	590	660	505	2035	140	195
IDM-22.4/120 IDH-30/160 IDL-14.3/85	2790	590	660	505	2455	171	240
IDM-26.2/140 IDH-37.6/185 IDL-17.1/100	3190	590	660	505	2855	180	250
IDM-30/160 IDH-42.7/210 IDL-19.6/115	3590	590	660	505	3255	220	308
IDM-37.4/200 IDH-52.9/260 IDL-23.1/140	3190	710	760	625	2855	250	325
IDM-46.2/250 IDH-66/330 IDL-28/170	3390	710	760	625	3055	297	370
IDM-57.3/310 IDH-82/410 IDL-34.6/210	3590	710	860	625	3255	370	462
IDM-66.6/360 IDH-94/470 IDL-41.2/250	3090	810	960	755	2755	395	474
IDM-81.4/450 IDH-116/580 IDL-49.5/300	3390	860	960	805	3055	487	585



IDH: 3.0/15 8.0/40 11.2/55 16.2/80 21.3/105  
IDM: 2.2/12 2.8/15 5.6/30 7.5/40 11.2/60 14.9/80  
IDL: 1.2/8 3.6/20 4.6/30 7.1/40 8.9/55



IDH: 5.0/25 25.0/125 32.6/160 64.0/470 116/580  
IDM: 3.7/22 18.7/100 22.4/120 66.6/360 81.4/450  
IDL: 2.1/15 11.6/70 14.3/85 41.2/250 49.5/300



IDH: 37.6/185 42.7/210 52.9/260 66.0/330 82.0/410  
IDM: 26.2/40 30.0/160 37.4/200 46.2/250 57.3/310  
IDL: 17.1/100 19.6/115 23.1/140 28.0/170 34.6/210