



MANUAL DE USUARIO

Enfriador Evaporativo Portátil



www.rgcrefrigeracion.com



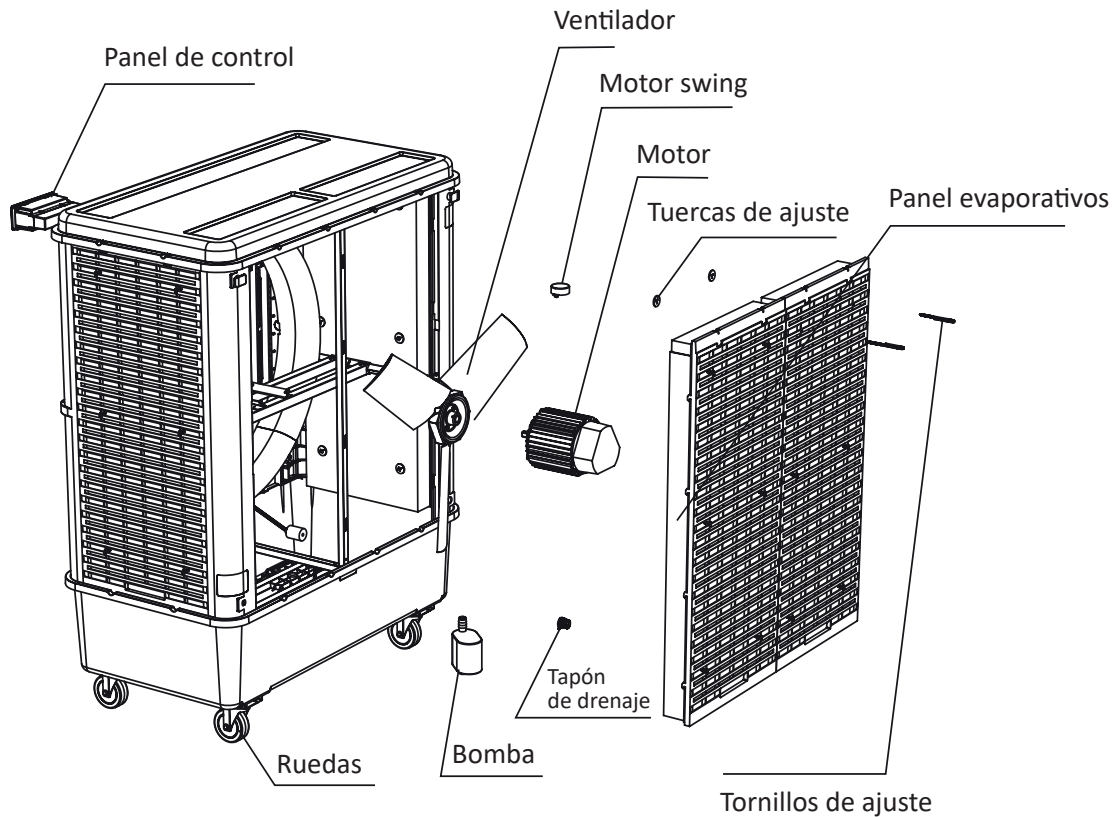
¡Síguenos en nuestras RRSS @rgcrefrigeracion!



MANUAL DE USUARIO Enfriador Evaporativo Portátil

- Asegúrese de utilizar la fuente de alimentación correcta (120V ~ 60Hz).
- Después de llenar el depósito de agua no incline el equipo y evite moverlo en lo posible. No volcar la unidad, de lo contrario podrían ocasionarse muchos accidentes.
- No coloque objetos pesados en la parte superior de la unidad. No coloque objetos delante o detrás de la unidad, con el fin de no bloquear la circulación del aire de la unidad.
- El cuerpo de este enfriador de aire no debe ser colocado en áreas con temperaturas extremadamente bajas o altas.
- Antes de su almacenamiento, secar el interior del depósito de agua. Posteriormente retirar y secar el filtro y el panel de celulosa, con la finalidad de evitar el mal olor causado por la humedad.
- No introduzca los dedos o inserte objetos extraños en la rendija.
- No utilice el equipo bajo ambientes propensos a incendios o explosivos
- Utilice siempre el enfriador de aire de manera vertical, no coloque de manera inclinada o desequilibrada para evitar que el equipo se caiga y se dañe.
- No utilice el equipo en ambientes húmedos como baños y cuartos de lavado. No coloque el equipo en proximidad de llaves de agua, bañeras, duchas, piscinas, fuentes u otras fuentes de humedad.
- No exceda el nivel "MAX" en el depósito de agua al momento de llenarlo. Si el nivel de agua baja del nivel "MIN" del depósito de agua, la unidad no funcionará y corre el riesgo de dañar la bomba de agua.
- Desconecte el aparato de la toma de corriente mientras lo limpia, le da mantenimiento y no se encuentre en uso.
- Este aparato no está diseñado para ser operado por niños y personas con capacidades físicas, sensoriales o mentales restringidas. Evite que lo utilicen como un juguete.
- Solo utilice el aparato conforme a las especificaciones de este manual, bajo condiciones normales.

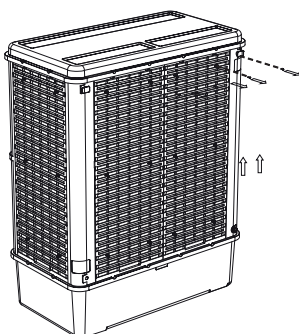
Identificación de partes



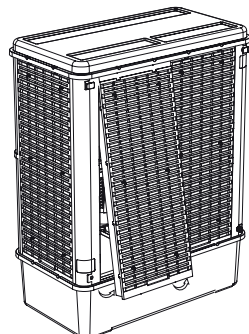
Identificación de ruedas

Este enfriador viene equipado con 4 ruedas, dos con freno y dos sin freno. Para instalar las ruedas, primero siga los siguientes pasos:

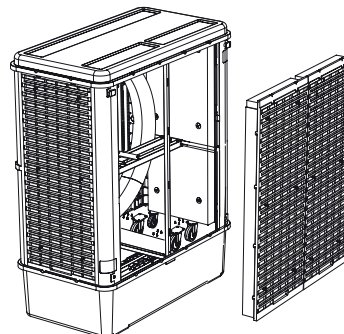
1. Retire los tornillos del panel trasero.
2. Extraiga la parte inferior del panel.
3. Ubique y retire la caja con ruedas y accesorios en la parte inferior del tanque de agua.
4. Remueva las monturas de metal, coloque una rueda con freno y otra sin freno en cada montura, después, reinstale las monturas al equipo



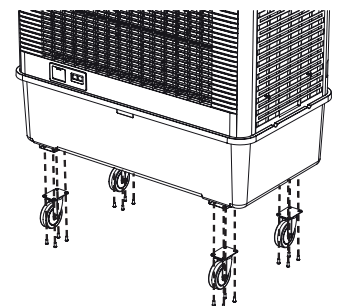
1



2

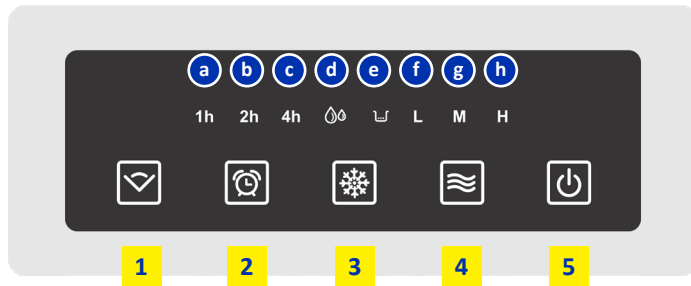


3



4

Panel de control



Este equipo cuenta con cinco botones táctiles y 8 indicadores luminosos:

- Oscilación (swing):** Para activar la función de oscilación de las rejillas internas, presione este botón, para desactivarlo, presione nuevamente.
- Temporizador:** Para activar la función de apagado automático presione este botón hasta que se ilumine el tiempo de apagado deseado (1h, 2h o 4h) para desactivarlo, presione nuevamente.
- Bomba:** Para activar la función de enfriamiento presione este botón, para desactivarlo, presione nuevamente.
- Ventilador:** Esta función tiene 3 posiciones: baja, media y alta velocidad de ventilador. Para cambiar entre las velocidades de ventilador presione este botón.
- Encendido / Apagado:** Presione para encender el equipo. Presione nuevamente para apagar el equipo.

- a, b, c. Indicadores de temporizado
 d. Indicador de enfriamiento
 e. Indicador de agua insuficiente
 f, g, h. Indicadores de velocidad de ventilador

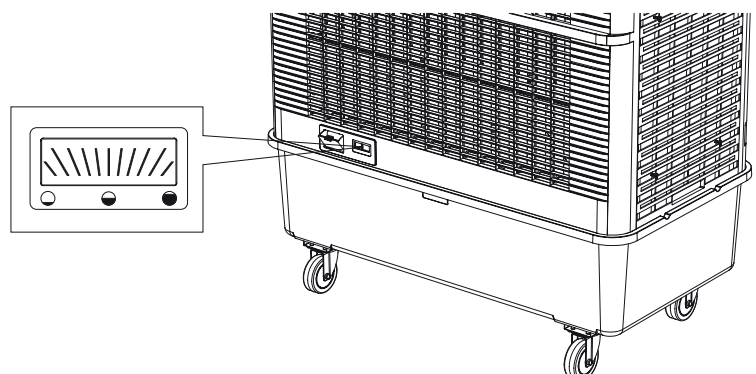
Depósito de Agua

El aparato cuenta con dos accesos al tanque de agua, el primero en la parte frontal y el segundo en la parte posterior (acceso para manguera).

Para el llenado por la parte frontal, presione la parte superior de la compuerta para abrirla.

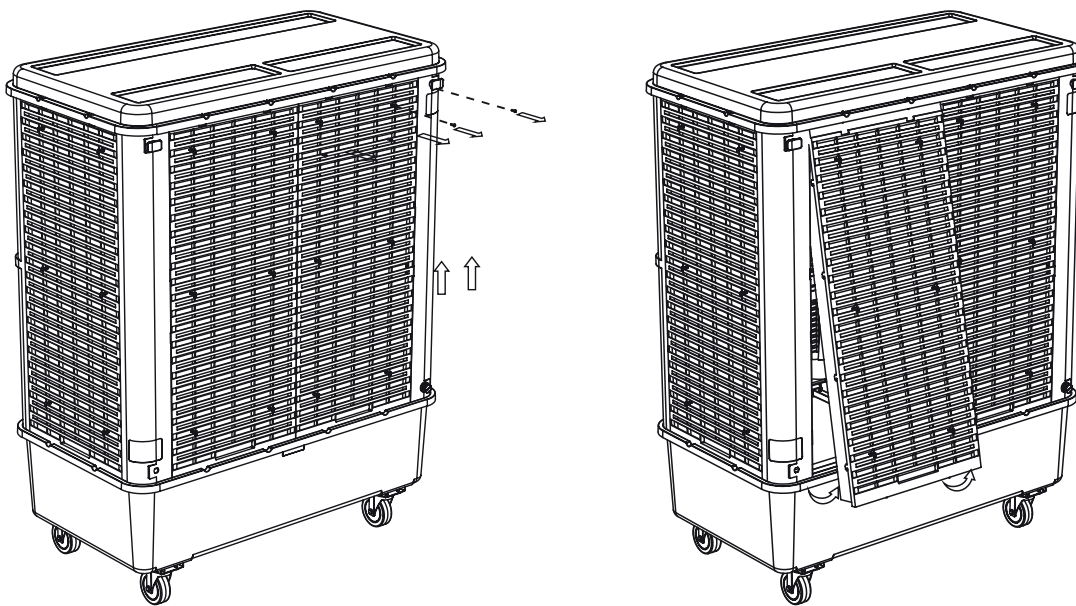
El equipo cuenta con un acceso para manguera incluida en la bolsa del manual, acople la manguera al aparato, recuerde no llenar de más el depósito de agua.

En la parte frontal inferior izquierda, se encuentra ubicado el indicador de agua.



Mantenimiento y Limpieza

1. Antes de limpiarlo y armarlo, el aparato debe de ser desconectado de la corriente eléctrica.
2. Para asegurar que la potencia de aire no se vea afectada, limpie los filtros regularmente con agua tibia.
3. Limpie la superficie exterior con un paño de tela húmeda y un detergente no abrasivo.
4. No utilice detergentes potentes o abrasivos para limpiar la superficie, esto para evitar que se dañe el aparato.
5. No permita agua u otro liquido en las partes internas y/o en el motor.
6. Para extraer el panel trasero, quite los dos tornillos de la parte superior trasera del equipo, empuje el panel hacia arriba y tire de la parte inferior para retirar el panel.



Drenado del tanque

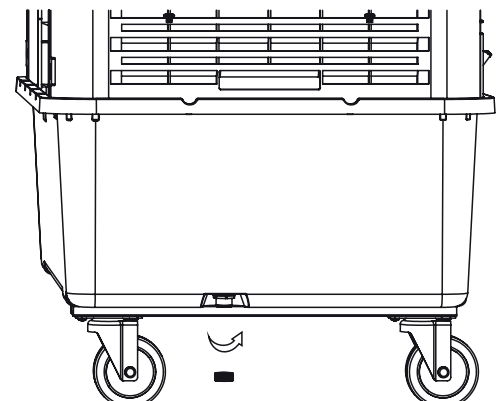
El acceso para drenar el tanque de agua se encuentra en la parte inferior del equipo, retire dicho drenaje e incline la unidad hacia un lado drenar el agua de esta.

El equipo debe ser drenado periódicamente para mantener el agua fresca.

Se recomienda drenar una vez por semana y cuando no se vaya a utilizar por un largo periodo de tiempo.

Cuando termine de drenar el tanque, vuelva a colocar el tapón.

Asegúrese que el tapón esté bien colocado y completamente dentro del acceso antes de llenar el tanque con agua.

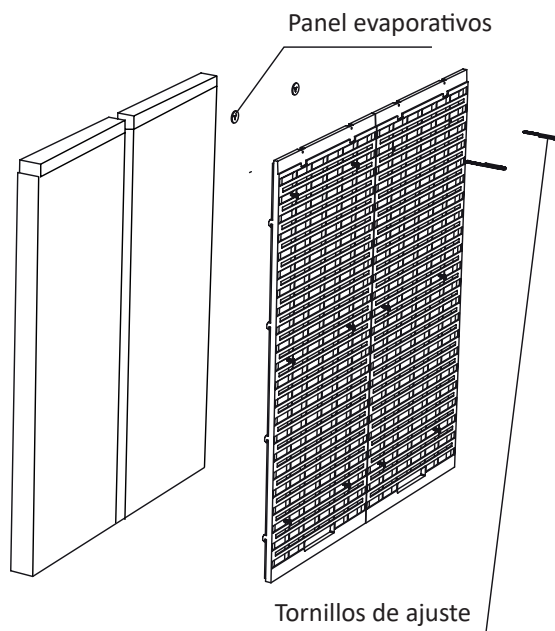


Limpiar/reemplazar el panel evaporativo

El panel evaporativo debe ser limpiado dos veces al año en ambientes limpios, o de 3 a 4 veces al año en ambientes polvorientos, en caso de presentar actividad bacteriana que presente peligro para los usuarios la limpieza debe hacerse de inmediato. Para hacerlo, enjuáguelo con agua limpia y retire la basura de ser necesario.

Procure no dañar el panel.

Cuando el panel este obstruido, el panel necesita ser reemplazado. Para extraer el panel vea el punto "6" de "Mantenimiento y limpieza".



Almacenamiento

Para almacenar su equipo, drene completamente el tanque de agua y seque el equipo con un paño seco, asegúrese que los paneles estén completamente secos haciendo funcionar el ventilador sin bomba durante al menos 20 minutos